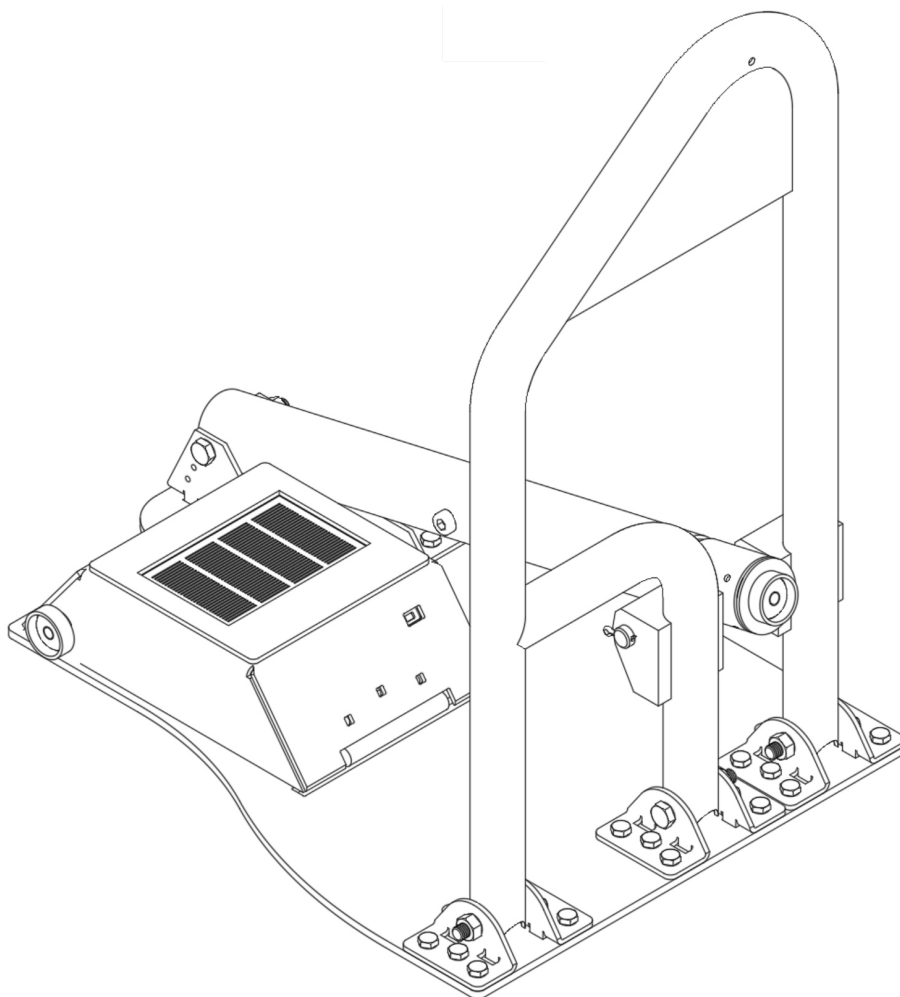




Barrière de stationnement intelligente

Manuel de l'Utilisateur



Barrière automatique avec fonction de contrôle par smartphone

Énergie solaire

Autonomie de fonctionnement jusqu'à 1 an (batteries li-ion rechargeables)

Fonction de fermeture automatique

Possibilité de contrôle manuel

Option d'alimentation constante

Chers clients,

Merci de la confiance que vous nous avez témoignée en achetant notre barrière de parking.

Nous espérons que toutes vos attentes concernant ce produit seront comblées. Parklio Smart Parking Barrier est fabriqué en utilisant les dernières technologies et a bénéficié de procédures de contrôle qualité rigoureuses.

Le Guide de l'utilisateur vous aidera à utiliser votre produit rapidement et en toute sécurité.

Les informations contenues dans ce manuel peuvent être modifiées sans préavis.

Attention!

-
- Veuillez lire le manuel d'utilisation et la fiche technique avant d'installer et d'utiliser la barrière de stationnement intelligente Parklio.
 - Suivez toujours les consignes de sécurité.
 - Gardez ce manuel d'utilisation à portée de main pour référence future.

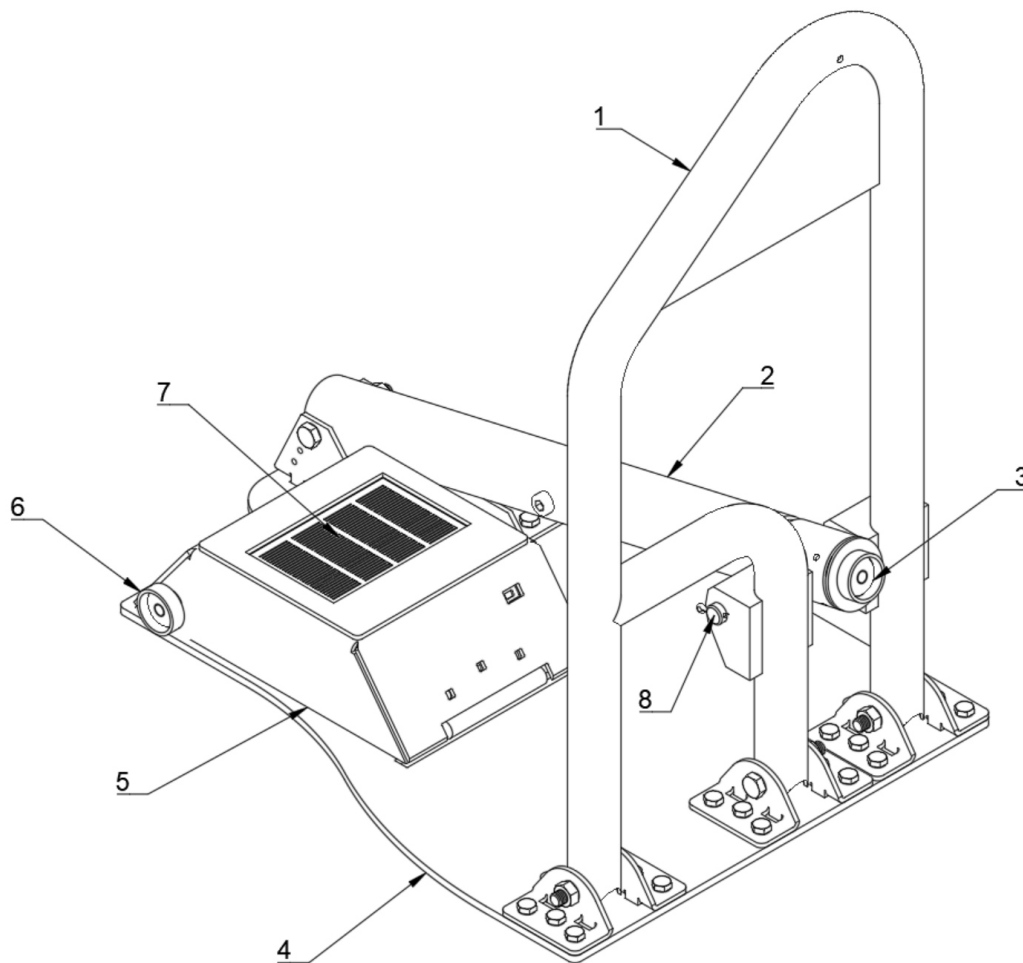
Composants de la barrière de stationnement	5
Vue d'ensemble des composants de la barrière	5
Base de barrière	6
Unité de commande	7
Batterie	7
Goupille de sécurité	9
Alimentation (option alimentation constante)	10
Caractéristiques de la barrière de stationnement	12
Détection de véhicule	12
Détection de véhicule	12
Fermeture automatique	12
Caractéristiques techniques	13
Avertissements de sécurité	15
Installation	17
Contenu de l'emballage	17
Déballage de la barrière	17
Positionnement de la barrière pour l'installation	18
Montage du socle	18
Insertion de la goupille de sécurité	21
Installation de l'alimentation (uniquement pour l'option alimentation constante)	22
Insertion de la batterie	25
Branchement de l'alimentation	25
Dernières étapes	25

Contrôler la barrière	26
Installation de l'application	26
S'inscrire et se connecter	27
Ajouter la barrière à votre compte	28
Connexion à la barrière	29
Ouverture et fermeture de la barrière	30
Réglages et informations des barrières	31
Télécommande	37
Réinitialisation de la barrière	39
Contrôle manuel des barrières	40
Nettoyage et entretien	41
Nettoyage du capteur laser	41
Nettoyage de l'intérieur du couvercle de la barrière	41
Nettoyage de l'extérieur de la barrière	42
Remplacement de la goupille de sécurité	42
Mise au rebut de l'appareil	43
FAQ	44

1. Composants de barrière de stationnement

Cette section décrira tous les composants d'une barrière.

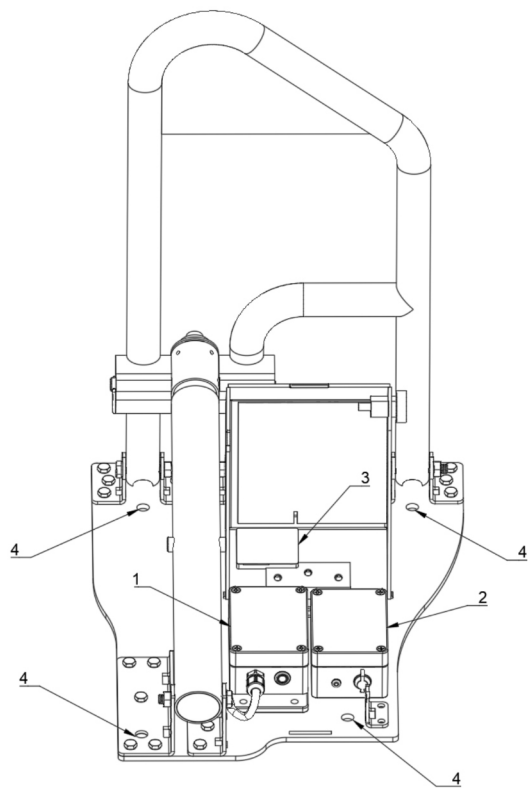
1.1. Présentation des composants de la barrière



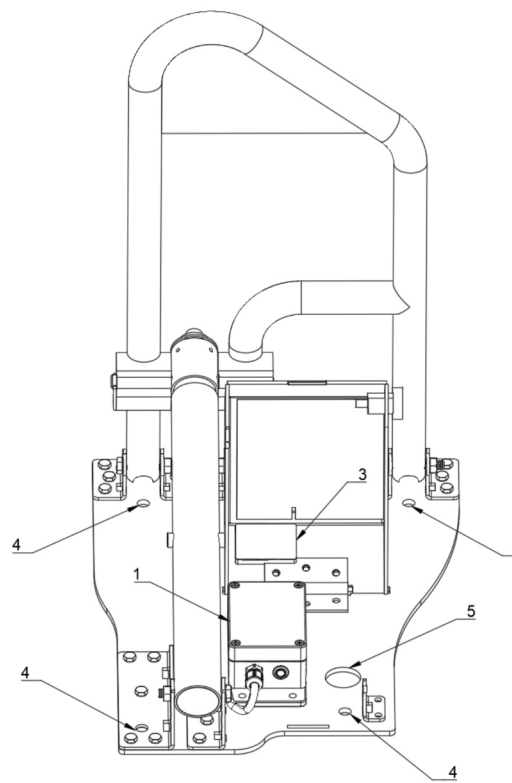
Pièces de barrière de stationnement

1. Bras
2. Ensemble de l'actionneur
3. Verrouillage par goupille de sécurité
4. Base
5. Couverture
6. Verrouillage du couvercle
7. Panneau solaire
8. Goupille de sécurité

1.2. Base de barrière



Vue arrière de la barrière alimentée par batterie

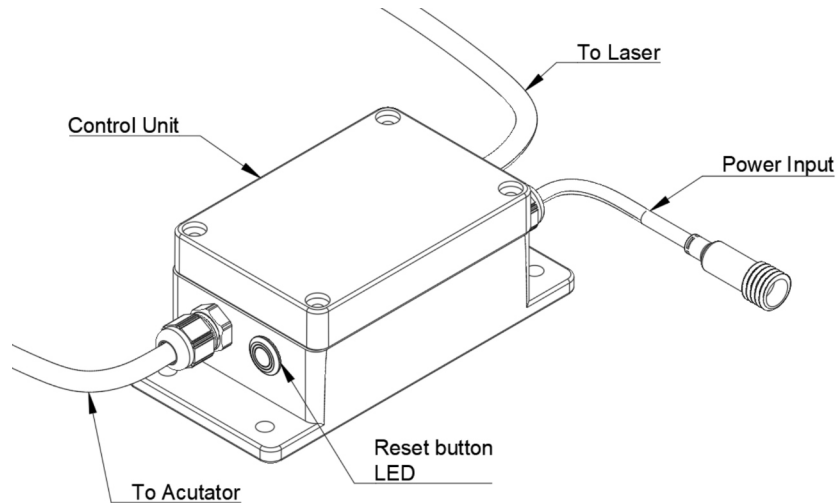


Modèle alimentation constante

1. Électronique de l'unité de commande
2. Batterie
3. Assemblage du capteur laser
4. Trous de montage
5. Trou de câble

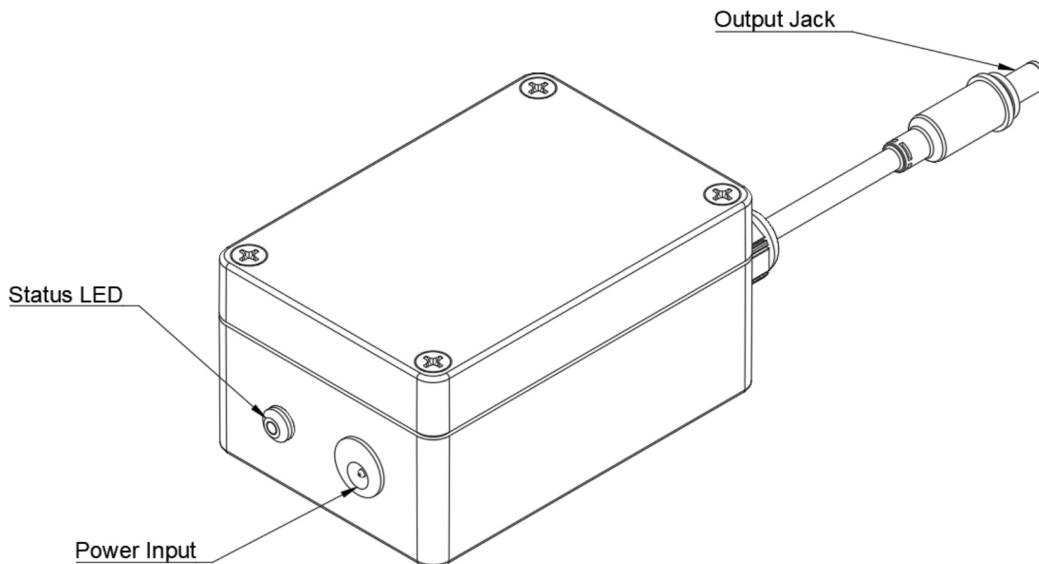
1.2.1 Unité de contrôle

L'unité de contrôle contient la radio BLE et est en charge du contrôle de la barrière. Elle se connecte à l'actionneur, au capteur laser et à la batterie.



1.2.2. Battery pack

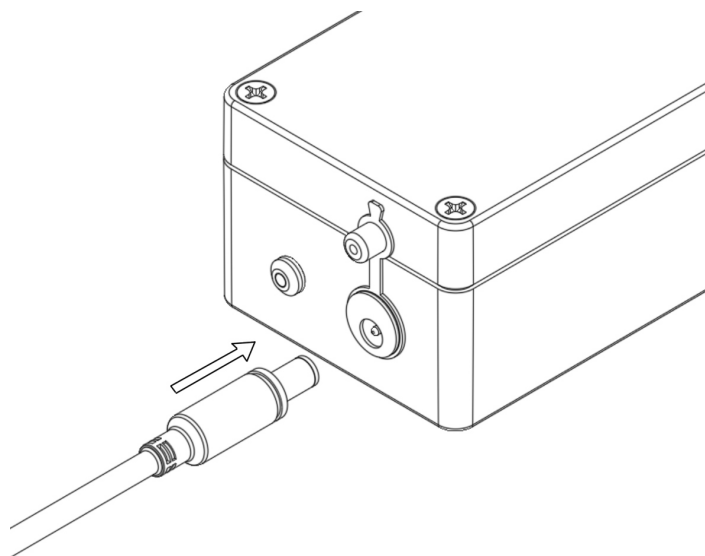
Le pack batterie Parklio™ est une alimentation électrique portable à utiliser avec la barrière de stationnement intelligente Parklio. Les barrières Parklio prennent en charge l'utilisation des packs de batteries Parklio et des packs de batteries doubles Parklio.



État de la LED	Description
Éteint	La batterie est chargée ou la batterie n'est pas connectée à un chargeur.
Allumé	La batterie est connectée à un chargeur et en charge.
Clignotant	Il y a une erreur pendant la charge. Arrêtez de charger immédiatement.

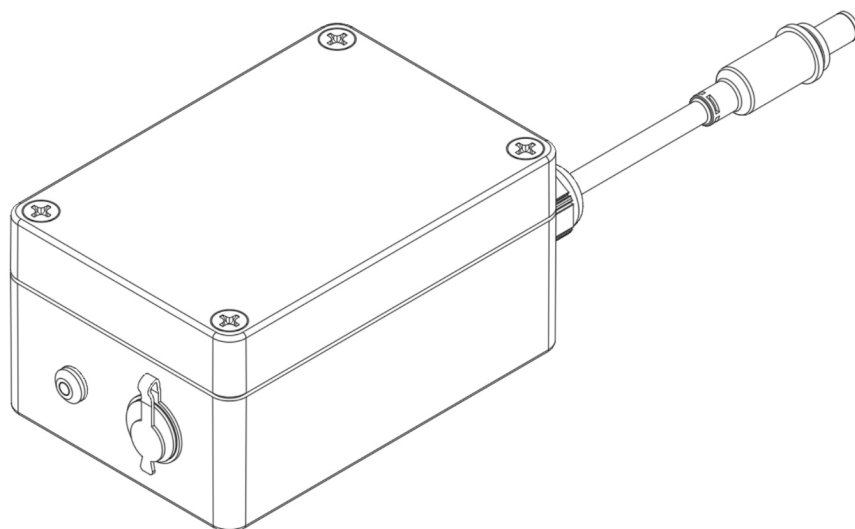
Veuillez vous référer à la fiche technique complète du pack batterie pour plus d'informations.

Pour charger la batterie, retirez d'abord la fiche du port d'entrée de charge et connectez le chargeur fourni sur le port d'entrée de la batterie. La LED doit devenir verte pour indiquer que la batterie est en cours de chargement. Utilisez uniquement le chargeur fourni avec la batterie.



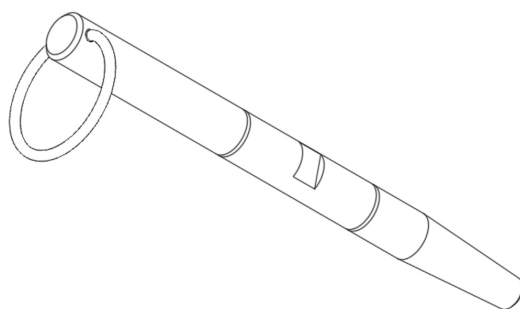
Le cycle de charge est terminé une fois que la LED s'éteint.

Après la charge, assurez-vous de fermer le port d'entrée de la batterie.



1.3. Goupille de sécurité

La barrière utilise une goupille de sécurité pour connecter l'actionneur au bras de la barrière. La goupille permet une opération manuelle, en retirant la goupille et en abaissant la barrière, et elle agit comme un dispositif de sécurité pour protéger la barrière d'une force excessive. La goupille est conçue pour se briser en trois morceaux en cas de force excessive sur le bras et peut être remplacée par une nouvelle.



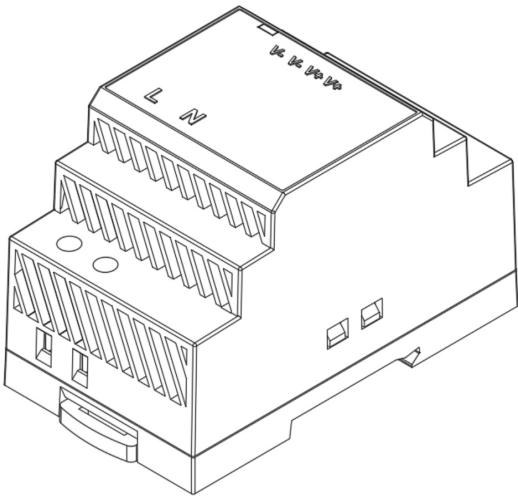
1.4. Alimentation (option alimentation constante)

La barrière avec l'option d'alimentation constante est livrée avec une alimentation externe AC/DC. Elle est alimentée par le courant électrique et sa sortie alimente la barrière.

L'alimentation fournie est réglable de 10,2 V à 13,4 V, elle est pré-réglée à 10,2 V. La tension à la barrière ne doit jamais dépasser 11V.

Tension d'entrée :	85 Vca à 264 Vca
Fréquence de tension d'entrée :	47 Hz à 63 Hz
Rendement :	83 %
Courant d'entrée :	1,2 A (115 Vca) 0,8 A (230 Vca)
Courant d'appel :	30A (115 Vac) 60A (230 Vac)
Tension de sortie :	10,8 Vdc - 13,8 Vdc
Courant de sortie continu :	4,5 A
Puissance nominale :	54 W
Puissance à vide :	0,3 W
Tension d'ondulation de sortie :	120 mVpp
Température de fonctionnement	-30 °C à 70 °C
Humidité de fonctionnement :	20 % à 90 %, sans condensation
Altitude opérationnelle :	2000 m
Protection:	Surtension Limitation de courant Surcharge Court-circuit Surintensité
Dimensions :	52,5 mm x 90 mm x 54,5 mm
Montage :	rail DIN

External AC/DC Power supply specifications



2. Caractéristiques de la barrière de stationnement

Cette section fournira une description des caractéristiques des barrières de stationnement.

2.1. Détection de véhicule

La barrière de stationnement intelligente Parklio est équipée d'un panneau solaire de petite taille et à haut rendement. Le panneau solaire permet de prolonger l'autonomie de la barrière en chargeant progressivement la batterie de la barrière lorsque l'ensoleillement est suffisant.

2.2. Détection de véhicule

La barrière de stationnement intelligente Parklio est équipée d'un logiciel et d'un ensemble de capteurs conçus pour détecter la présence de véhicules au-dessus de la barrière.

La barrière ne permettra pas à l'utilisateur de l'ouvrir tant qu'il y a un véhicule dessus.

2.3. Fermeture automatique

La fonction de fermeture automatique permet la fermeture automatique de la barrière lorsque le véhicule garé au-dessus de la barrière part.

La barrière détecte la présence du véhicule grâce à un ensemble de capteurs. La fonction de fermeture automatique est activée une fois que le véhicule est resté stationné au-dessus de la barrière ouverte pendant plus de 45 secondes. Après le départ du véhicule, la barrière attend un intervalle de temps défini avant de se fermer automatiquement.

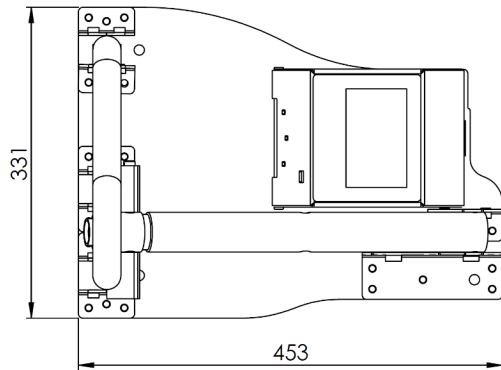
L'intervalle peut être personnalisé dans les paramètres.

3. Caractéristiques techniques

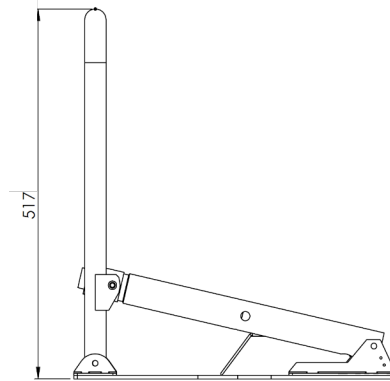
Pour une liste complète des caractéristiques techniques, veuillez consulter la fiche technique. En raison de l'amélioration de la qualité du produit, les spécifications techniques peuvent changer sans notification préalable.

Les illustrations de ce manuel sont schématiques et peuvent ne pas correspondre complètement au produit. Les valeurs indiquées sur les étiquettes des produits ou dans la documentation d'accompagnement ont été obtenues dans des conditions de laboratoire conformément aux normes en vigueur. Selon les conditions de travail et les conditions environnementales, ces valeurs peuvent être différentes.

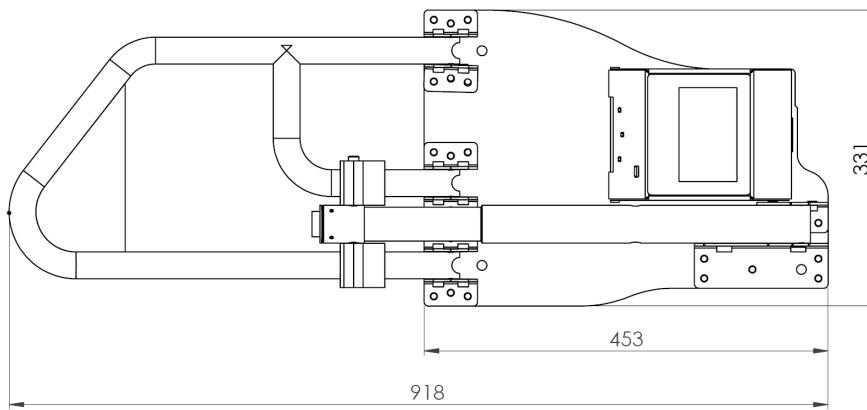
Dimensions (barrière ouverte) :	918 mm x 331 mm x 70 mm
Dimensions (barrière fermée) :	453 mm x 331 mm x 517 mm
Poids :	15,2 kg
Température de fonctionnement :	-20 °C à 60 °C
Humidité de fonctionnement :	5 % à 95 % HR, sans condensation
Altitude de fonctionnement :	2000 m
Indice de protection :	IP65
Temps de parcours nominal :	<5 s
Alimentation :	pack batterie Parklio Pack batterie double Parklio Alimentation externe basse tension AC/DC (alimentation constante)
Tension de fonctionnement :	6 Vdc – 11 Vdc
Consommation fonctionnement) :	2 A en continu, 8 A en courant de crête
Consommation (veille) :	100 uA de courant de veille moyen
Connectivité sans fil :	Bluetooth LE
Mises à niveau Over-The-Air :	Oui
Interface d'antenne :	Antenne interne 2,4 GHz
Capteurs :	Un capteur magnétique et un capteur laser de classe 1 pour détecter la présence du véhicule
Protection et revêtements :	Galvanisé à froid et laqué, thermolaqué Acier inoxydable



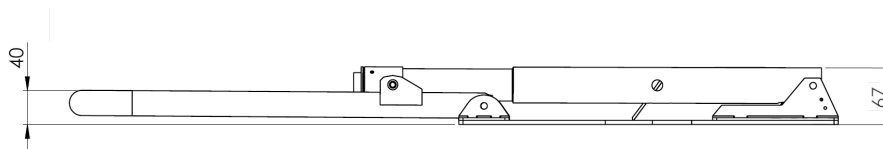
Barrière levée - Vue de dessus



Barrière levée - Vue latérale



Barrière abaissée - Vue de dessus



Barrière abaissée - Vue latérale

Dimensions complètes de la barrière

4. Avertissements de sécurité

Cette section contient des consignes de sécurité qui vous aideront à vous protéger contre les risques de blessures ou de dommages matériels. Le non-respect de ces instructions annulera toutes les garanties.

- N'utilisez pas la barrière si vous n'avez pas lu et compris le mode d'emploi auparavant.
- Avant la première utilisation de la barrière, assurez-vous que toutes les pièces énumérées dans ces instructions sont à l'intérieur de l'emballage d'origine.
- Seuls les fiches, batteries, chargeurs, pièces détachées et alimentations fournis par le fabricant de la barrière doivent être utilisés. L'utilisation de pièces non fournies par le fabricant peut engendrer la perte de la garantie.
- Le non-respect des instructions d'utilisation, une installation et une utilisation incorrectes de la barrière peuvent endommager la barrière ou blesser l'utilisateur. Les instructions doivent toujours être à portée de main.
- N'exposez jamais le fonctionnement interne à l'eau.
- L'appareil doit être installé exclusivement sur un sol en béton dur et plat.
- L'appareil et l'alimentation externe doivent être débranchés de l'alimentation électrique pendant l'installation, la maintenance, le nettoyage et les réparations.
- Confiez la réparation de la barrière à un spécialiste. Des réparations inappropriées peuvent entraîner un accident ou un dysfonctionnement de l'appareil.
- Veuillez charger la batterie à pleine capacité avant la première utilisation.
- Ne chargez la batterie qu'avec l'adaptateur secteur fourni.
- La batterie est fragile, veuillez la manipuler avec précaution. N'exposez pas la batterie à la chaleur directe.
- La batterie est destinée à être utilisée uniquement avec les produits Parklio, l'utilisation avec d'autres produits n'est pas recommandée. Parklio n'est pas responsable des dommages causés à l'équipement ou à la batterie en cas d'utilisation incorrecte.
- Assurez-vous de fermer la prise d'entrée d'alimentation de la batterie avant utilisation pour sceller le port contre les infiltrations d'eau.
- La garantie ne couvre pas les pièces consommables de l'appareil, la décoloration et l'écaillage, l'augmentation du bruit résultant du vieillissement de l'appareil et d'autres effets esthétiques qui n'affectent pas sa fonctionnalité ou sa sécurité. N'utilisez jamais de solvants chimiques sur le produit car cela pourrait causer une explosion.
- Suivez scrupuleusement les instructions pour une installation et un raccordement corrects au réseau électrique.
- L'installateur doit prévoir un dispositif (ex : interrupteur magnétothermique) assurant la sectionnement omnipolaire de l'équipement de l'alimentation électrique. Les normes exigent une séparation des contacts d'au moins 3 mm dans chaque pôle (EN 60335-1).
- L'installation nécessite des compétences mécaniques et électriques, elle doit donc être effectuée uniquement par du personnel qualifié, qui peut délivrer le certificat de conformité concernant l'ensemble de l'installation.
- Le système électrique en amont doit être conforme aux lois et règlements en vigueur.
- N'installez pas le produit dans des environnements et atmosphères explosifs, la présence de gaz ou de fumées inflammables constitue un grave danger pour la sécurité.

PARKLIO (AMPLIFICO D.O.O.) A LE DROIT DE MODIFIER L'APPAREIL SANS PRÉAVIS.

PARKLIO (AMPLIFICO D.O.O.) DÉCLINE TOUTE RESPONSABILITÉ POUR LES DOMMAGES OU BLESSURES AUX PERSONNES OU AUX OBJETS CAUSÉS PAR UNE MAUVAISE UTILISATION OU UNE MAUVAISE INSTALLATION.

L'APPAREIL A ÉTÉ ÉTABLI SELON TOUS LES CRITÈRES ET NORMES DE SÉCURITÉ EN VIGUEUR. CEPENDANT, NOUS RECOMMANDONS QUE SANS L'AIDE SUPPLEMENTAIRE ET

SURVEILLANCE, LES ENFANTS, UNE PERSONNE HANDICAPÉE PHYSIQUE, MOTEUR OU PERSONNELLE ET LES PERSONNES APPARENTÉES SANS EXPÉRIENCE OU CONNAISSANCE PRÉALABLES, N'UTILISENT PAS LA

BARRIÈRE. L'EXCEPTION EST L'UTILISATION DE L'APPAREIL SOUS SURVEILLANCE ADÉQUATE, S'IL A REÇU DES INSTRUCTIONS DE SÉCURITÉ ET UNE FORMATION, OU S'IL SONT INFORMÉS DES DANGERS CAUSÉS PAR UNE UTILISATION INAPPROPRIÉE. LA MÊME RECOMMANDATION EST POUR LES ENFANTS ET LEUR UTILISATION DE L'APPAREIL.

NE LAISSEZ PAS LES ENFANTS JOUER AVEC L'APPAREIL. NE LAISSEZ PAS LES ENFANTS NETTOYER L'APPAREIL, L'UTILISER NI L'ENTREtenir SANS SURVEILLANCE ADÉQUATE.

5. Installation

Cette section fournira une description du contenu de l'emballage de la barrière et des instructions détaillées sur la façon d'installer la barrière.

5.1. Contenu de l'emballage

Veuillez vérifier que toutes les pièces nécessaires sont livrées avec le colis.

L'emballage doit contenir les éléments suivants :

1. 1 x barrière Parklio
2. 1 x batterie Parklio (OPTION ALIMENTÉ PAR BATTERIE)
3. 1 x adaptateur secteur pour charger la batterie (OPTION ALIMENTÉ PAR BATTERIE)
4. 1 x alimentation AC/DC (OPTION D'ALIMENTATION CONSTANTE)
5. 4 x vis d'ancrage
6. 2 x clés
7. 1 x goupille de sécurité
8. 1 x manuel d'utilisation

5.2. Déballage de la barrière

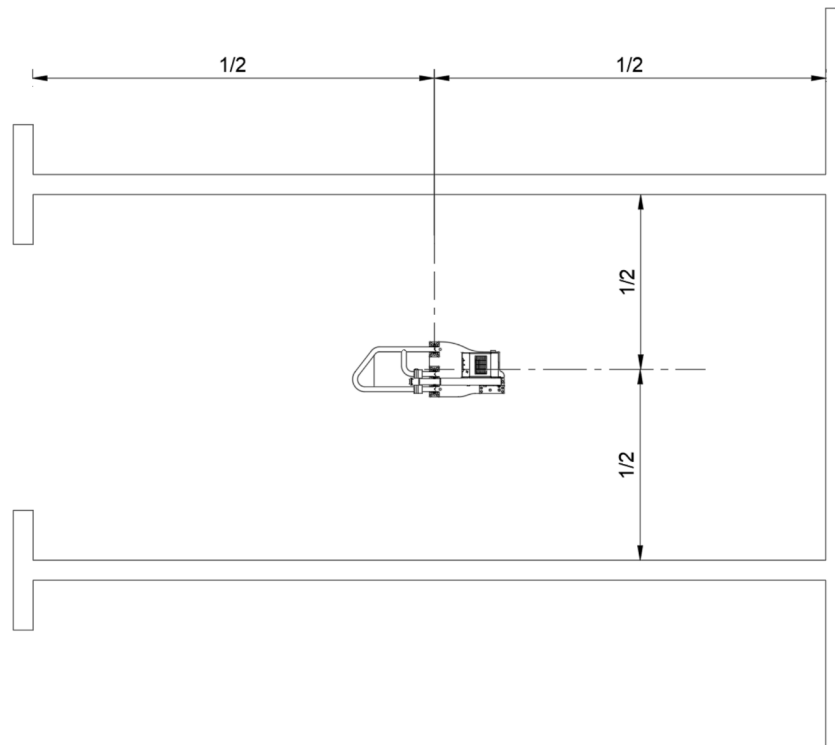
La barrière est livrée scellée et pliée.

Après avoir ouvert l'emballage, retirez la barrière et placez-la sur un sol en béton plat et déployez le bras de barrière jusqu'au sol. Veuillez inspecter la barrière pour tout dommage.

5.3. Positionnement de la barrière pour l'installation

L'illustration ci-dessous n'est qu'une proposition de configuration de la barrière et ne conditionne pas la configuration des utilisateurs, mais est requise pour un fonctionnement complet de la barrière.

Il est recommandé de positionner la barrière de manière à ce qu'elle recouvre l'ensemble du véhicule lorsque la barrière est en position ouverte.



5.4. Montage du socle

Outils et équipements nécessaires :

- Forage
- Marteau
- Foret à maçonnerie en carbure de 10 mm
- Clé à douille de 13 mm

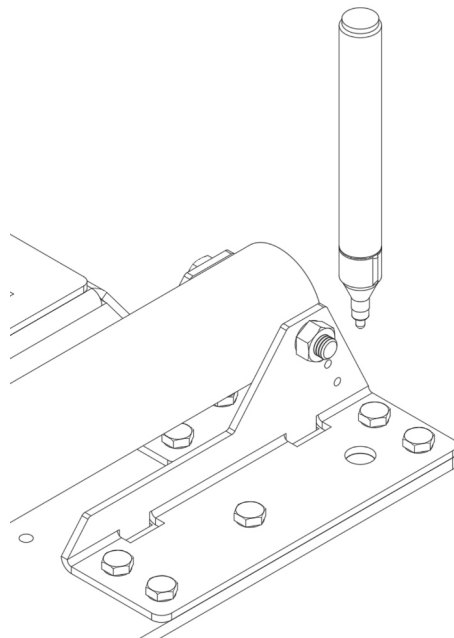
Outils supplémentaires pour l'option d'alimentation constante :

- Tournevis isolé PH1
- Tournevis plat isolé PH0 ou 2 mm

Les étapes ci-dessous ne s'appliquent que si vous installez la barrière sur une surface en béton dur. Si vous installez la barrière sur différentes surfaces, veuillez informer le fabricant des meilleures pratiques et outils d'installation.

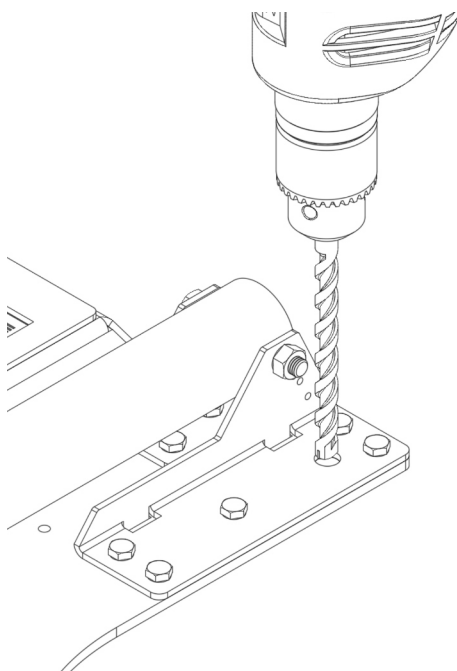
ÉTAPE 1. Positionnez la barrière conformément aux instructions ci-dessus.

ÉTAPE 2. Marquez les quatre trous de montage.

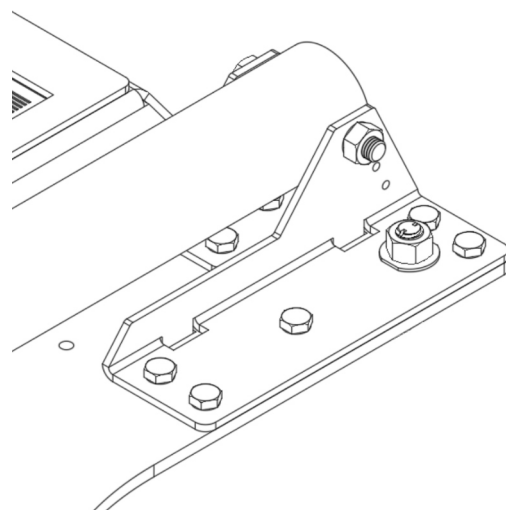
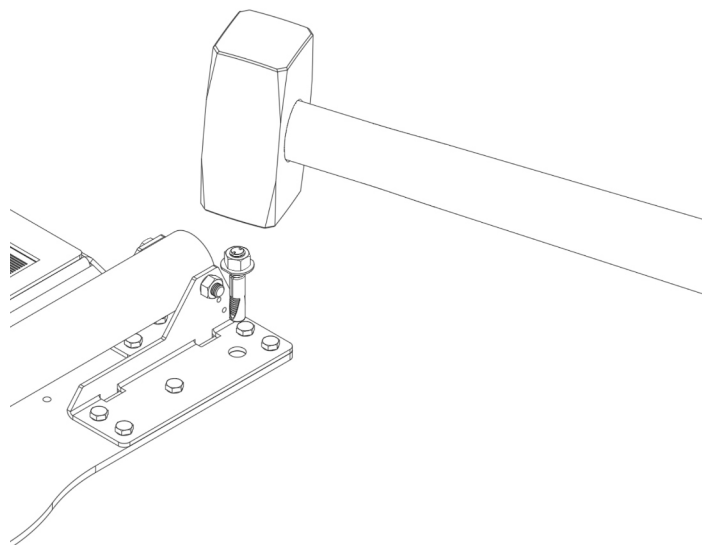


ÉTAPE 3. Percez les trous pour les vis d'ancrage. Nettoyez les trous de toute poussière.

Astuce : vous pouvez ignorer le marquage des trous et utiliser la base de la barrière comme gabarit. Assurez-vous que la barrière ne bouge pas et de ne pas endommager la barrière.



ÉTAPE 4. Placez la barrière et alignez les trous de montage avec les points percés. Insérez les vis d'ancrage en les tapant avec un maillet.

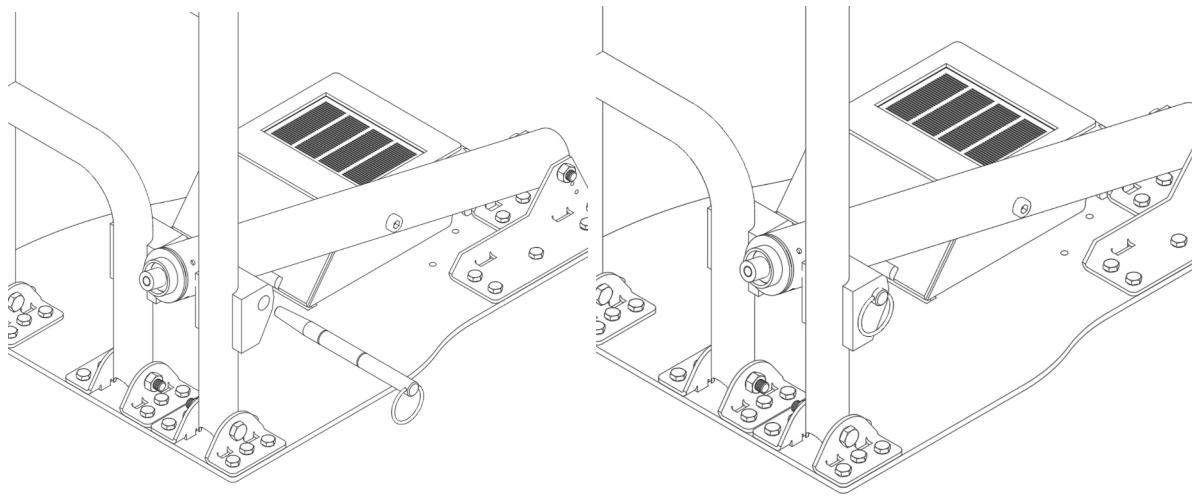


5.5. Insertion de la goupille de sécurité

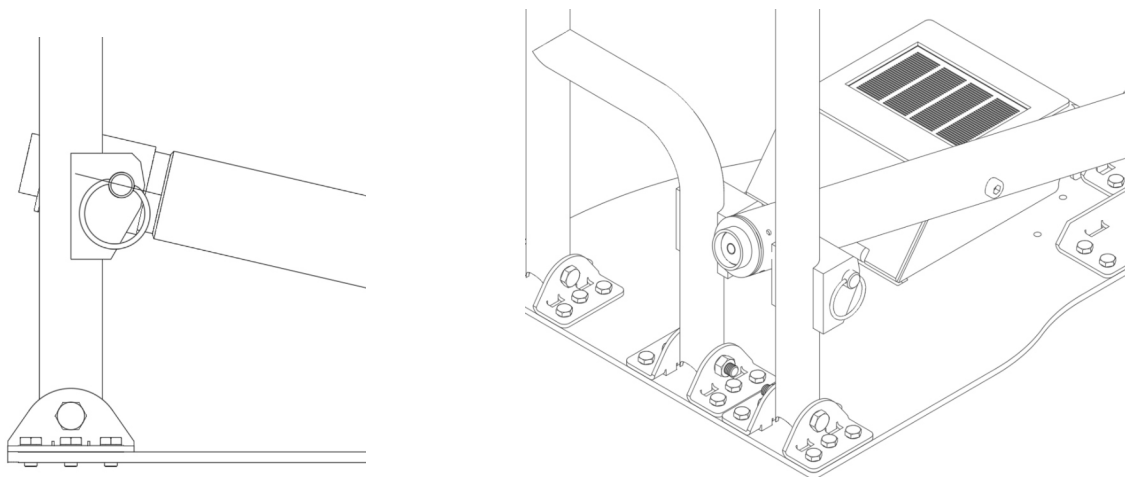
Après avoir monté la barrière, la goupille de sécurité doit être installée pour connecter le bras de la barrière à l'actionneur.

ÉTAPE 1. Déverrouillez la goupille de sécurité en insérant la clé et en la tournant. Le verrou devrait sortir.

ÉTAPE 2. Positionnez le bras de barrière avec l'actionneur et insérez la goupille de sécurité.



ÉTAPE 3. Positionnez la goupille et verrouillez-la en poussant le verrou vers l'intérieur. La goupille de sécurité doit être positionnée de sorte que l'encoche de la goupille de sécurité pointe vers la serrure. Insérez complètement la goupille de sécurité et tournez-la légèrement tout en appuyant sur le verrou.



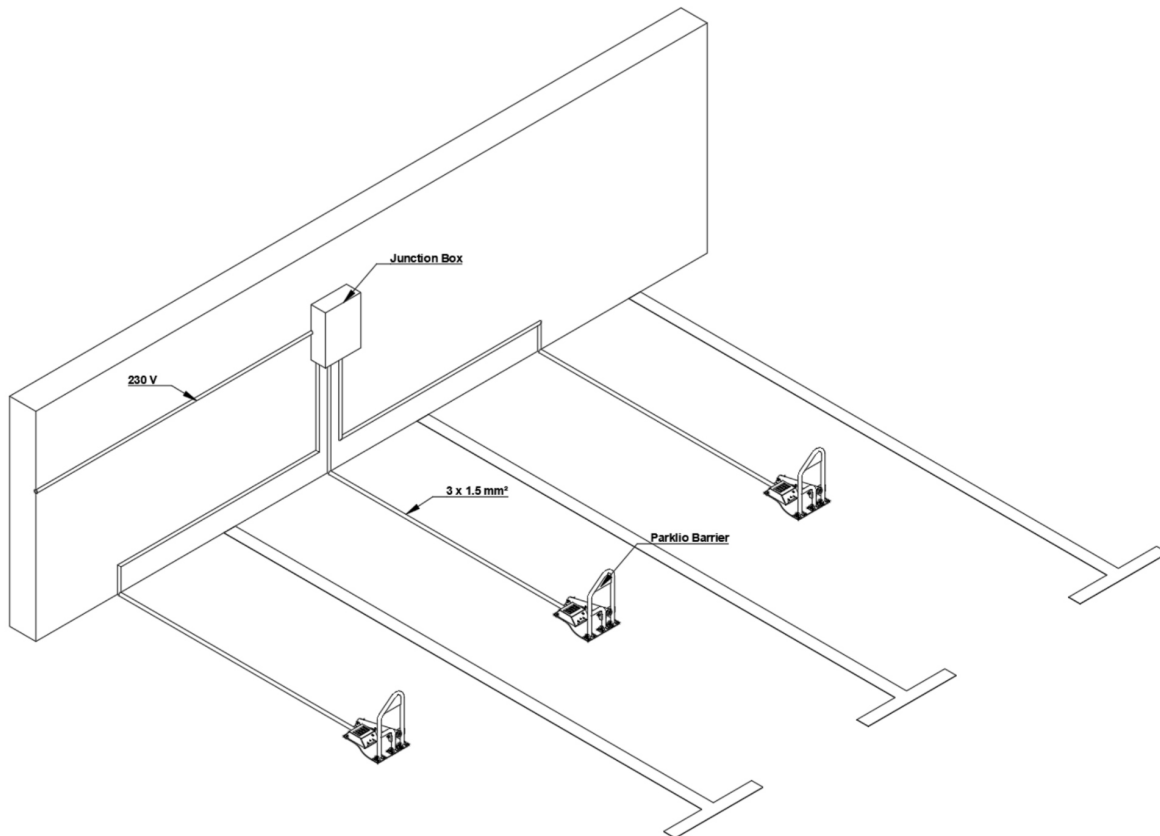
5.6. Installation de l'alimentation (uniquement pour l'option alimentation constante)

L'alimentation constante Parklio utilise une alimentation AC/DC basse tension de sortie pour alimenter la barrière. Elle est alimentée par le courant électrique et la sortie d'alimentation est alimentée à la barrière.

L'alimentation remplace la batterie. La batterie et l'alimentation ne peuvent pas être utilisées en même temps.

La longueur maximale du câble est de 25 m. Utilisez un câble de section 1,5 mm² pour l'alimentation électrique de la barrière.

Chaque barrière doit être alimentée par sa propre alimentation et par un câble séparé. Une alimentation ne peut pas être utilisée pour plusieurs barrières.



L'illustration ci-dessus n'est qu'un exemple d'installation de la barrière à alimentation constante. La configuration finale utilisée dépend de l'environnement.

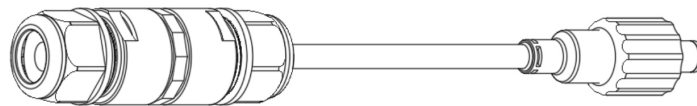
Débranchez toute alimentation pendant l'installation de la barrière.

L'alimentation doit être alimentée par une ligne électrique 230 V / 50 Hz ou 120 V / 60 Hz, protégée par un interrupteur magnétothermique différentiel conforme aux dispositions légales en vigueur. Connectez les fils de la ligne électrique aux bornes L et N de l'alimentation.

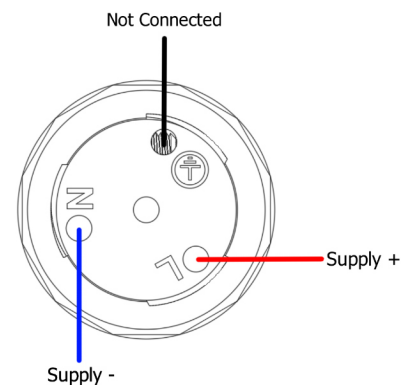
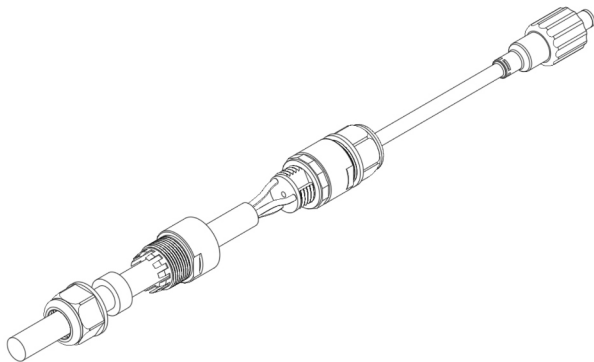
Relier les bornes + et - de l'alimentation au câble menant aux barrières.

ÉTAPE 1. Apportez l'infrastructure nécessaire à la barrière. Faire passer le câble d'alimentation à travers la base de la barrière.

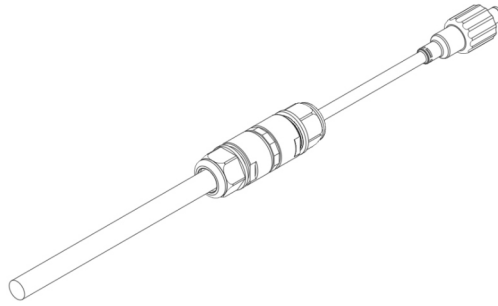
ÉTAPE 2. La barrière est fournie avec un câble adaptateur pour la connecter à l'alimentation constante. Démontez l'adaptateur.



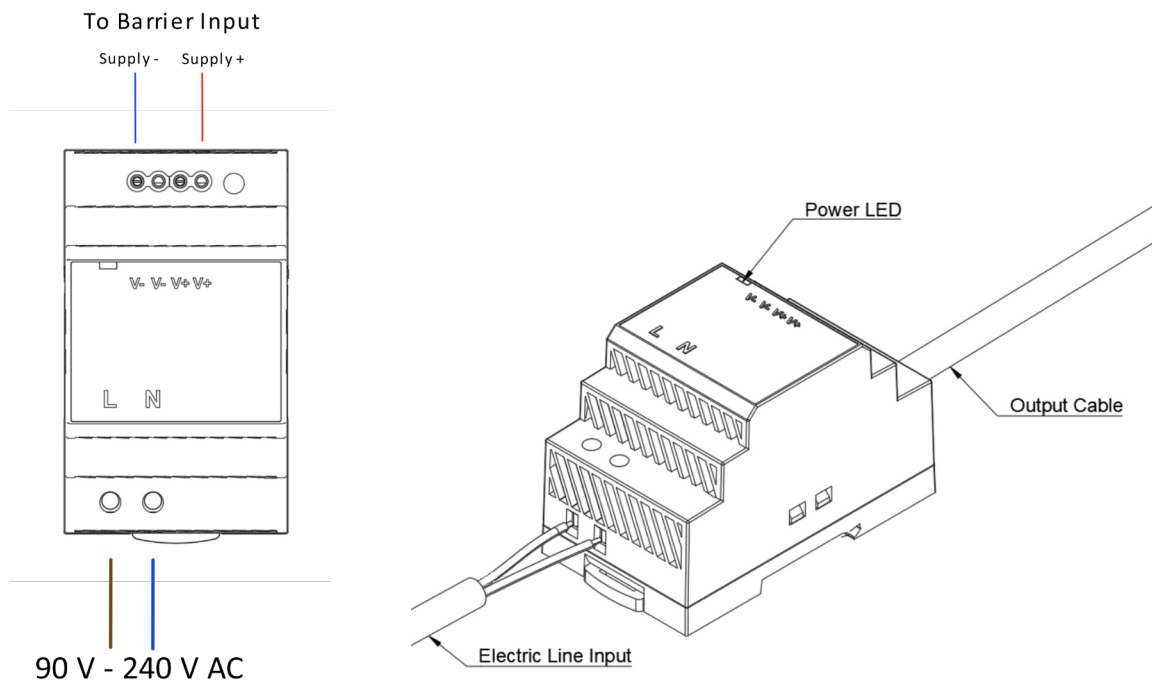
ÉTAPE 3. Insérez le câble d'alimentation et connectez-le comme indiqué. **L'alimentation est sensible à la polarité, soyez prudent lorsque vous connectez le câble à l'alimentation et au connecteur.** Maintenez la même polarité sur le connecteur et l'alimentation.



ÉTAPE 4. Assemblez le connecteur.



ÉTAPE 5. Connectez l'alimentation au câble allant jusqu'à la barrière.



ÉTAPE 6. Connectez l'alimentation à la ligne électrique.

Débranchez toute alimentation pendant l'installation de l'alimentation de la barrière. Assurez-vous que l'installation électrique est adéquatement protégée et installée selon les lois en vigueur.

ÉTAPE 7. Mettez sous tension. La LED de l'alimentation doit s'allumer pour indiquer que l'alimentation fonctionne.

ÉTAPE 8. Branchez la prise d'alimentation dans la barrière.

5.7. Insertion de la batterie

Pour installer le pack batterie, alignez le pack batterie Parklio avec l'unité de contrôle et fixez-le à la base de la barrière à l'aide du joint velcro au bas du pack batterie et sur la barrière.

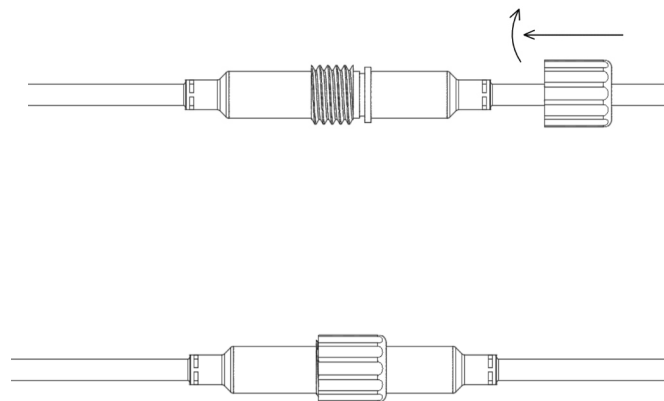
Prenez soin de brancher l'entrée du port de charge pour empêcher la pénétration d'eau.

5.8. Branchement de l'alimentation

ÉTAPE 1. Branchez la prise d'alimentation à l'entrée de l'unité de commande.



ÉTAPE 2. Positionnez et serrez le capuchon.



5.9. Étapes finales

Après avoir connecté l'alimentation électrique, effectuez la configuration initiale de la barrière via l'application mobile comme décrit dans ce manuel. Abaissez le couvercle de la barrière et verrouillez-le. La barrière est prête à l'emploi.

6. Contrôler la barrière

Cette section fournira des instructions détaillées sur la façon de connecter l'application mobile avec la barrière et comment contrôler la barrière à l'aide de l'application mobile gratuite Parklio connect.

6.1. Installation de l'application

L'application peut être téléchargée en scannant les codes QR suivants:

Android



iOS



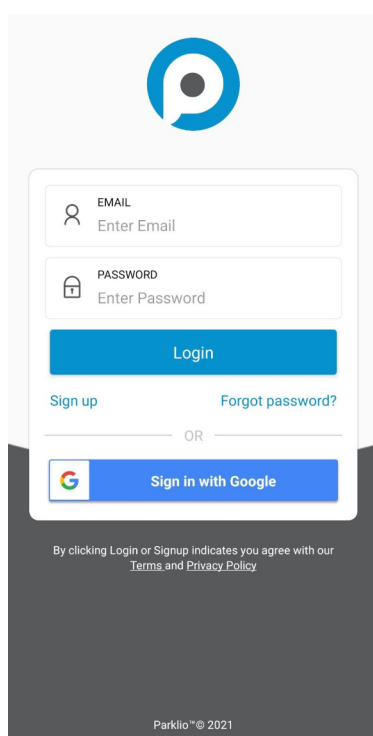
Ou sur les liens suivants:

Android - <http://bit.ly/2iMkn5>

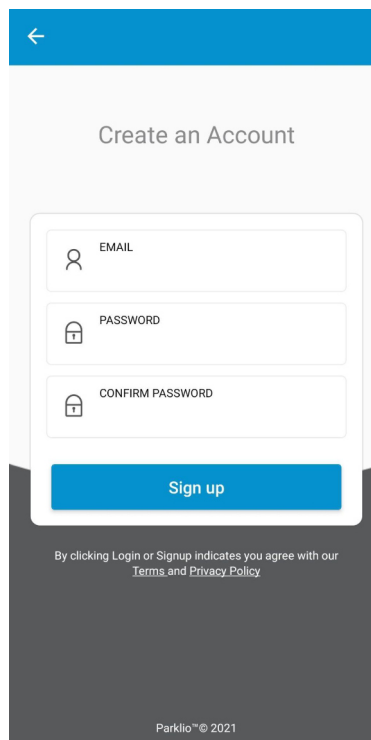
iOS - <https://apple.co/2iaV7aA>

6.2. S'inscrire et se connecter

Pour utiliser Parklio Connect, l'utilisateur doit être connecté. Un utilisateur peut se connecter avec un compte Google existant, un compte Apple, ou l'utilisateur peut créer et utiliser un compte Parklio avec son e-mail.



The screenshot shows the login interface. At the top is the Parklio logo. Below it are two input fields: 'EMAIL' with a person icon and 'PASSWORD' with a lock icon. A blue 'Login' button is positioned below these fields. There are links for 'Sign up' and 'Forgot password?'. Below these is an 'OR' separator and a blue button with the Google logo and the text 'Sign in with Google'. At the bottom, there is a small disclaimer: 'By clicking Login or Signup indicates you agree with our Terms and Privacy Policy' and the copyright notice 'Parklio™ © 2021'.



The screenshot shows the 'Create an Account' screen. It features three input fields: 'EMAIL', 'PASSWORD', and 'CONFIRM PASSWORD', each with a person icon, a lock icon, and a lock icon respectively. A blue 'Sign up' button is located at the bottom. A back arrow is visible in the top left corner. At the bottom, there is a small disclaimer: 'By clicking Login or Signup indicates you agree with our Terms and Privacy Policy' and the copyright notice 'Parklio™ © 2021'.

Pour vous connecter via Google, appuyez simplement sur le bouton Se connecter avec Google.

Pour vous connecter via un compte Apple, appuyez simplement sur le bouton Se connecter avec l'identifiant Apple.

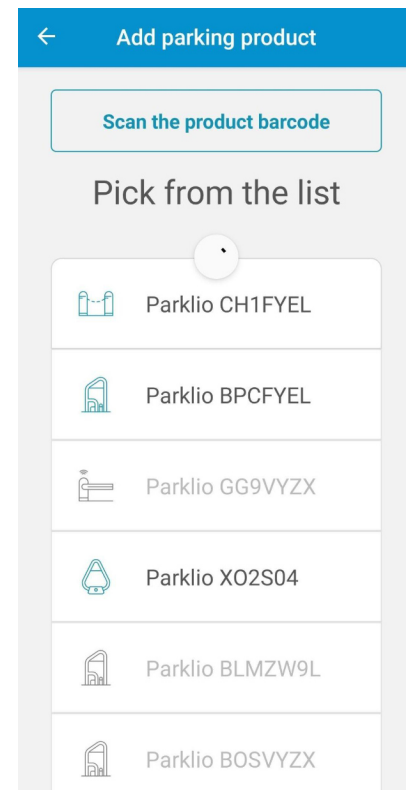
Si l'utilisateur possède un compte Parklio existant, saisissez votre e-mail et votre mot de passe associés au compte dans les champs correspondants et appuyez sur Connexion.

Dans le cas où un compte Parklio n'a pas été créé précédemment, appuyez sur le bouton S'inscrire qui ouvrira un nouvel écran. Là, l'utilisateur peut entrer son e-mail et son mot de passe pour créer un compte.

Une fois le compte créé, l'utilisateur peut utiliser ses informations d'identification pour se connecter à l'application.

6.3. Ajout de la barrière à votre compte

Après vous être connecté, le tableau de bord contenant tous vos appareils Parklio s'affichera.



Pour ajouter une barrière au compte, appuyez sur le bouton + dans le coin supérieur droit du tableau de bord. L'écran Ajouter un produit de stationnement s'ouvre et le smartphone commence à rechercher les appareils Parklio à proximité. Cette étape doit être effectuée à proximité de l'appareil Parklio que vous ajoutez.

Les appareils grisés représentent les appareils Parklio déjà configurés.

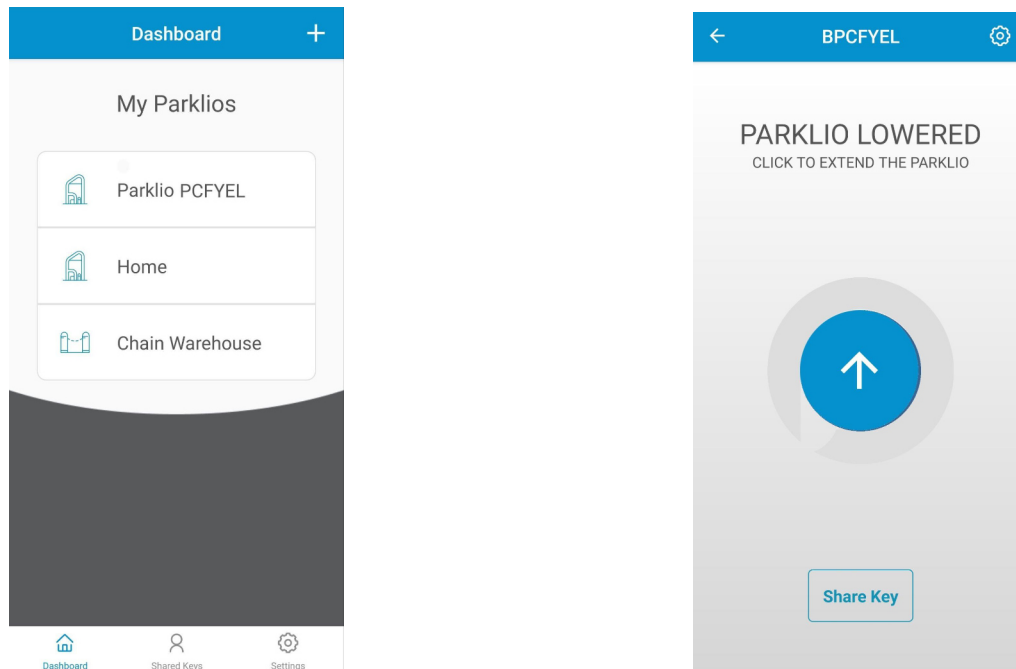
Une fois l'analyse terminée, sélectionnez l'appareil que vous souhaitez ajouter dans la liste des appareils disponibles. L'appareil sera configuré automatiquement et ajouté au compte utilisateur.

Dans l'exemple de capture d'écran ci-dessus, en cliquant sur Parklio BPCFYEL, l'application démarre le processus de configuration de la barrière. Le processus est automatique et l'utilisateur est averti à la fin.

6.4. Connexion à la barrière

Pour pouvoir faire fonctionner la barrière, visualiser l'état et modifier les paramètres de la barrière, il est nécessaire de se connecter à la barrière.

Cela se fait en allant sur le tableau de bord et en cliquant sur la barrière à laquelle se connecter.



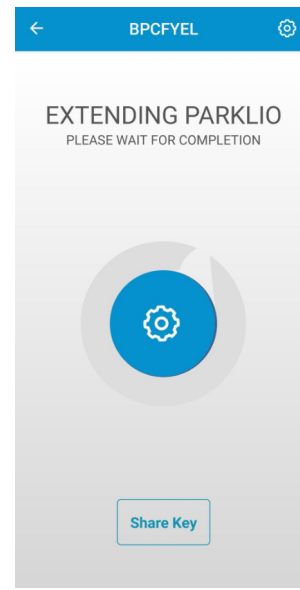
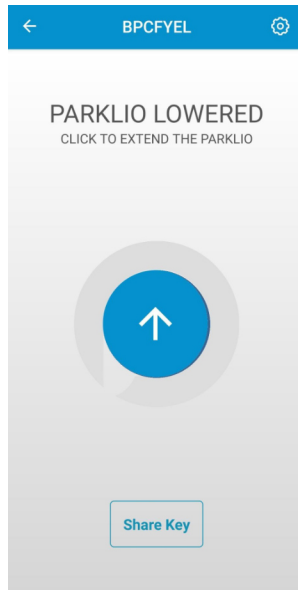
Après une connexion réussie, l'écran affichera l'état de la barrière :

- **PARKLIO Abaissé** - Indique que la barrière est abaissée (ouverte)
- **PARKLIO Étendu** - Indique que la barrière est levée (fermée)
- **PARKLIO Extension**- Indique que la barrière monte (se ferme)
- **PARKLIO Abaissement** - Indique que la barrière descend (s'ouvre)
- **CAR ON TOP** - La barrière est abaissée et il y a un véhicule au-dessus de la barrière
- **BARRIER Bloqué** - La barrière s'est bloquée lors du déplacement vers le haut ou vers le bas, vérifiez s'il y a des obstructions
- **ÉCHEC D'AUTHENTIFICATION** - Il y a eu une erreur de communication avec la barrière ou avec la clé numérique de la barrière, la clé a probablement été réinitialisée

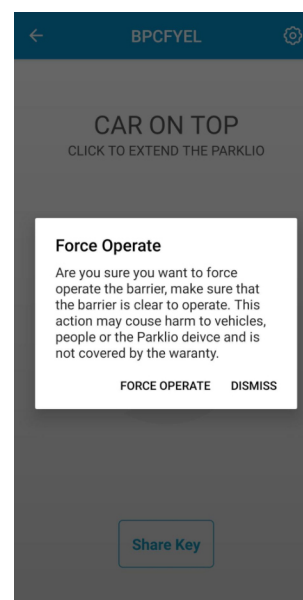
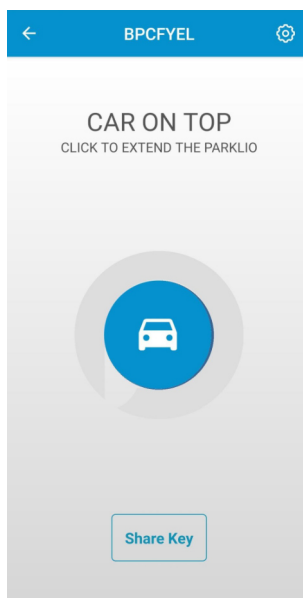
6.5. Ouverture et fermeture de la barrière

L'ouverture et la fermeture de la barrière ne sont possibles que lorsque l'utilisateur est connecté à la barrière et pendant que la barrière est dans l'état ETENDU ou BAISSÉ.

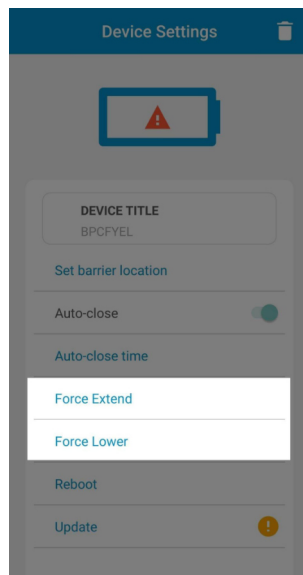
En cliquant sur le bouton au centre de l'écran principal, la barrière s'abaissera ou s'étendra.



Si la barrière détecte une VOITURE SUR LE DESSUS, il est possible d'étendre la barrière en cliquant sur l'icône de la voiture et en cliquant sur FORCER L'OPÉRATION dans la boîte de dialogue. Cela ne peut être fait que par l'administrateur / propriétaire de la barrière.



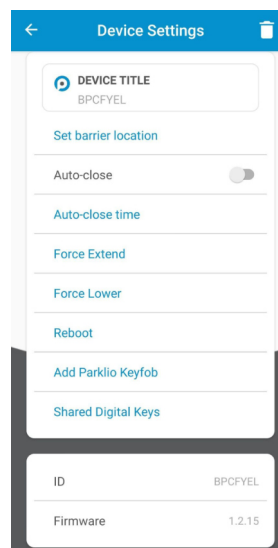
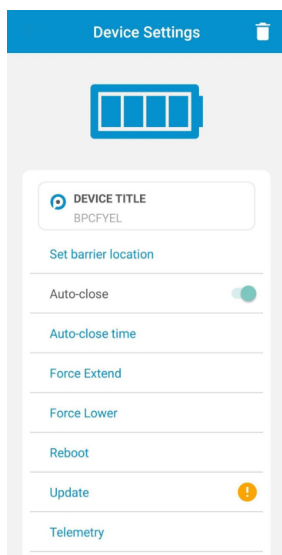
La barrière ignorera tous les obstacles, assurez-vous que rien ne gêne la barrière avant de cliquer sur FORCE FONCTIONNER.



Il est également possible d'utiliser *Forcer l'abaissement* et *Forcer l'extension* dans le menu Paramètres de l'appareil.

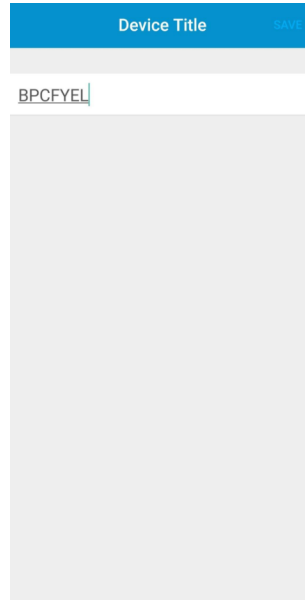
6.6. Paramètres et informations de la barrière

En cliquant sur l'icône crantée en haut à droite de l'écran de la barrière, les paramètres de la barrière s'afficheront. Dans l'écran des paramètres, il est possible d'afficher l'état de la batterie, les informations sur l'appareil telles que la version et l'ID du micrologiciel, de définir l'option auto/fermer et d'utiliser les options d'extension de force et de réduction.



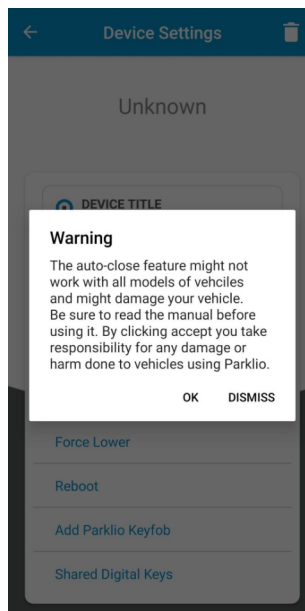
Changer le nom de l'appareil

Les appareils Parklio permettent à l'utilisateur de changer son nom, afin qu'il puisse être plus facilement identifié. Pour changer le nom de l'appareil, cliquez sur le TITRE DE L'APPAREIL dans les paramètres. Modifiez le nom de l'appareil et cliquez sur ENREGISTRER. Le nouveau nom sera maintenant affiché.



Modifier les paramètres de fermeture automatique

Pour activer la fermeture automatique de la barrière, basculez le bouton de fermeture automatique. Un message d'avertissement s'affichera. Pour modifier l'intervalle de fermeture automatique, appuyez sur le bouton Heure de fermeture automatique. L'utilisateur peut choisir un intervalle de temps de fermeture automatique de 5 s à 120 s.



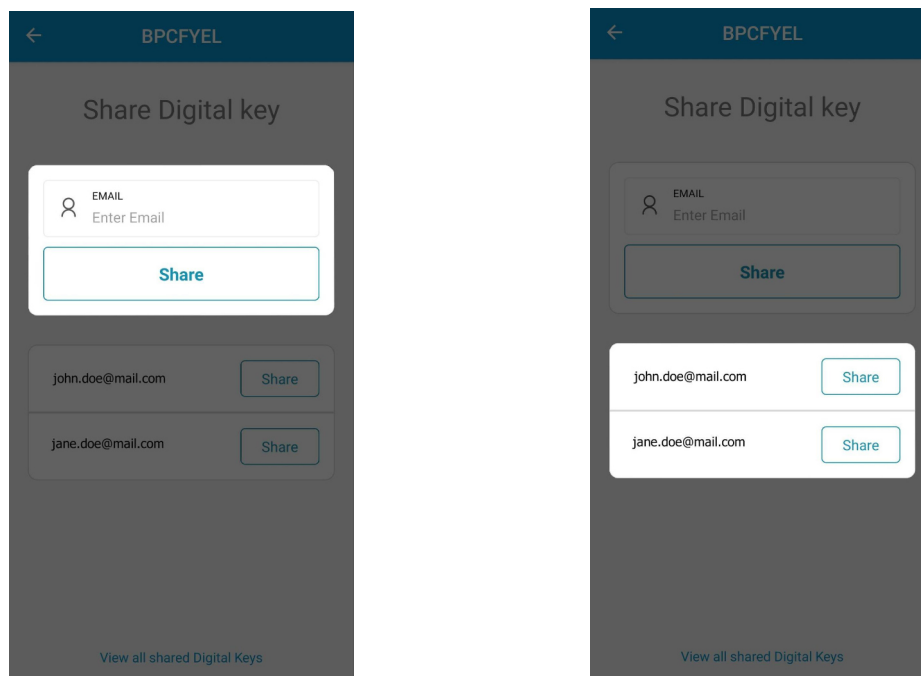
Partage de clé

Une caractéristique importante de tous les produits Parklio est la possibilité de partager les clés. L'application permet au propriétaire de l'appareil de partager la clé numérique de son appareil.

Pour utiliser cette fonction, une connexion Internet est requise. Il n'est pas nécessaire d'être connecté à une barrière via Bluetooth.

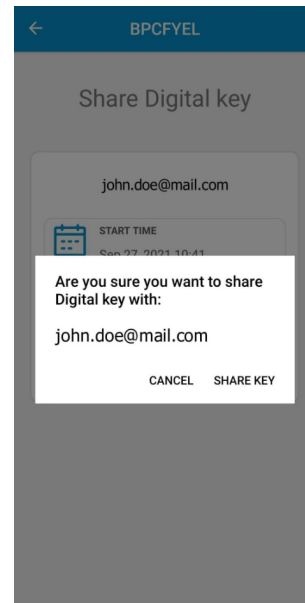
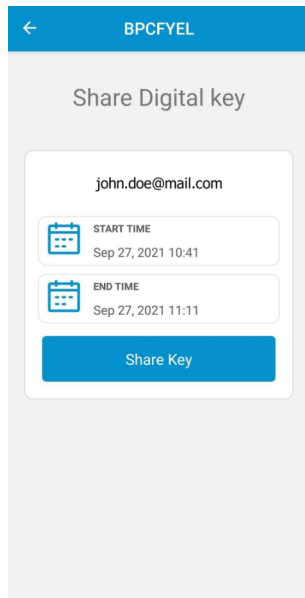
Toutes les clés ont une période de validité, la clé devient active à la date de début et est valable jusqu'à la date de fin. Une clé peut être partagée avec plusieurs utilisateurs et plusieurs clés peuvent être envoyées à un seul utilisateur.

Pour partager une clé, appuyez sur le bouton *Partager la clé* sur l'écran principal de la barrière.



La première étape consiste à saisir l'email de l'utilisateur à qui la clé sera partagée ou à choisir dans la liste des utilisateurs précédemment partagés.

Ensuite, il est nécessaire de sélectionner la touche HEURE DE DÉBUT et HEURE DE FIN à l'aide du calendrier. Une fois les heures de début et de fin définies, appuyez sur le bouton Partager la clé et confirmez.

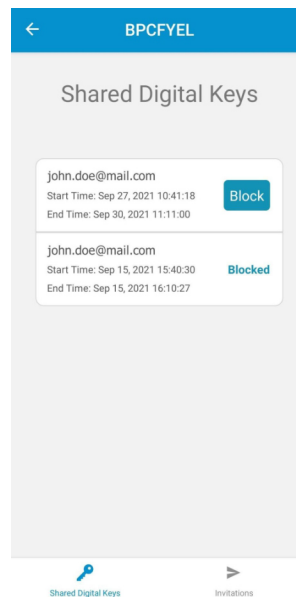


Blocage des clés partagées

S'il est nécessaire de supprimer l'accès d'un utilisateur à qui une clé a été partagée, il est possible de le faire depuis l'application Parklio Connect.

Pour utiliser cette fonction, une connexion Internet est requise. Il n'est pas nécessaire d'être connecté à une barrière via Bluetooth.

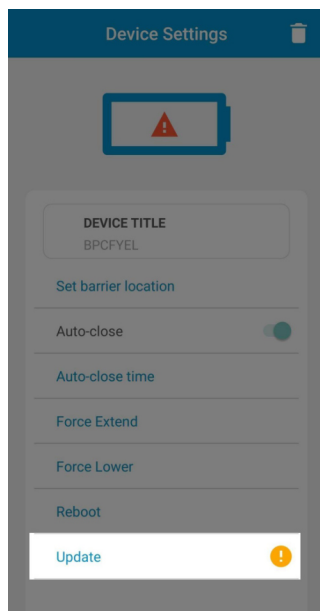
Dans l'écran *Paramètres de l'appareil > Partager la clé numérique*, appuyez sur *Afficher toutes les clés numériques partagées* en bas de l'écran. Toutes les clés partagées pour l'appareil sélectionné sont affichées. Pour bloquer un certain utilisateur, cliquez sur le bouton *Bloquer* à côté de l'utilisateur. Les clés de partage peuvent également être consultées à partir de l'écran *Paramètres de l'appareil* en cliquant sur *Clés numériques partagées*.



Mise à jour de la barrière

Les barrières de stationnement intelligentes Parklio bénéficient d'améliorations de fonctionnalités en utilisant les mises à jour OTA (Over-The-Air). Ces mises à jour sont effectuées manuellement par l'utilisateur. Une icône orange près du bouton de mise à jour dans les paramètres de la barrière s'affiche si une mise à jour est disponible.

Lors de la mise à jour de la barrière, assurez-vous qu'aucun véhicule ne se trouve au-dessus de la barrière. Veuillez rester près de la barrière pendant toute la durée de la mise à jour.



Pour mettre à jour la barrière, cliquez sur le bouton Mettre à jour dans l'écran *Paramètres de l'appareil* et appuyez sur *Démarrer*. Restez à proximité de l'appareil pendant le téléchargement de la mise à jour.

État de la batterie

L'état de la batterie de la barrière est affiché sur 5 niveaux avec l'icône de la batterie en haut des paramètres de la barrière. Chaque niveau correspond à environ 25 % de la charge de la batterie.

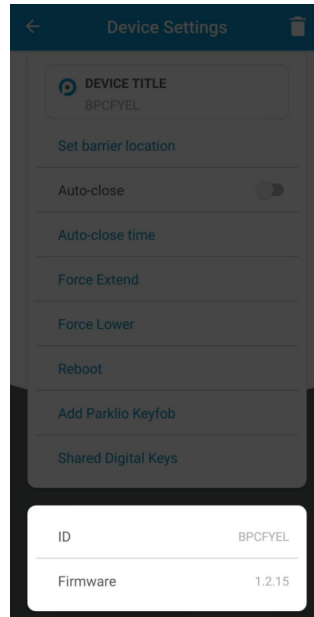


Si la batterie est presque vide, une icône d'avertissement apparaîtra. Veuillez charger la batterie.



Informations sur les barrières

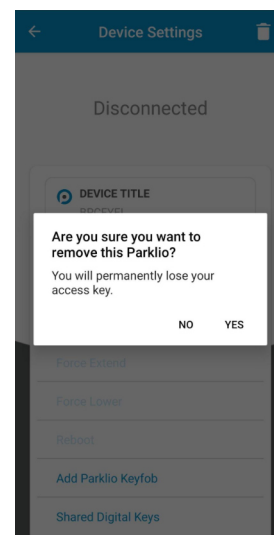
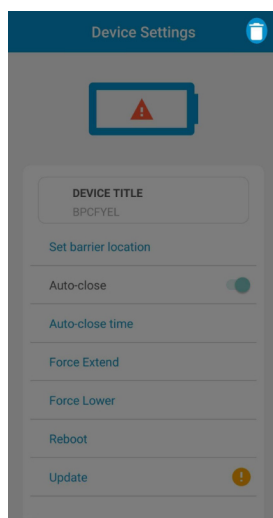
Les informations sur la barrière, telles que l'ID de la barrière et la version du micrologiciel, s'affichent en bas de l'écran des paramètres.



Retirer la barrière

Afin de supprimer la barrière de votre compte ou de supprimer une clé qui vous a été partagée, accédez à l'écran *Paramètres de l'appareil* et appuyez sur l'icône de la poubelle. Une confirmation apparaîtra, appuyez sur *Oui*.

Lorsqu'un appareil est supprimé de votre compte, toutes les clés d'invité envoyées sont toujours valides. Ils ne peuvent être invalidés qu'en effectuant une réinitialisation de la clé de barrière ou lorsque la barrière est ajoutée à un autre compte.



6.7. Télécommande

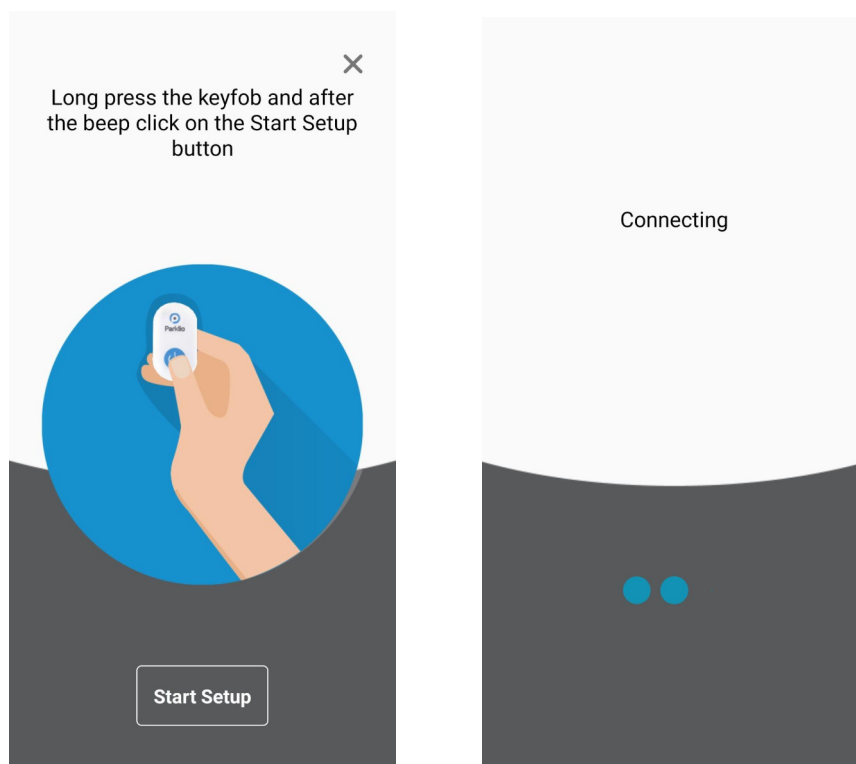
Alternative à l'application mobile gratuite Parklio, il existe la possibilité de contrôler les produits Parklio via un dispositif de télécommande - Parklio Keyfob. Le porte-clés peut être fixé à l'intérieur de la voiture ou à un porte-clés. De cette façon, vous pouvez ouvrir la barrière Parklio avec une seule pression.

L'utilisation de la télécommande nécessite toujours la configuration initiale de la barrière via l'application Parklio Connect.

Lorsque la barrière est installée, il est nécessaire de programmer la télécommande à partir du menu Paramètres de l'appareil.

Une connexion Bluetooth directe avec la barrière n'est pas requise pour la programmation de la télécommande.

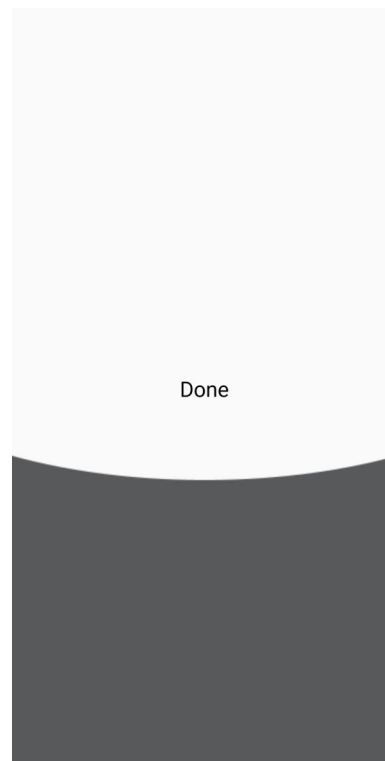
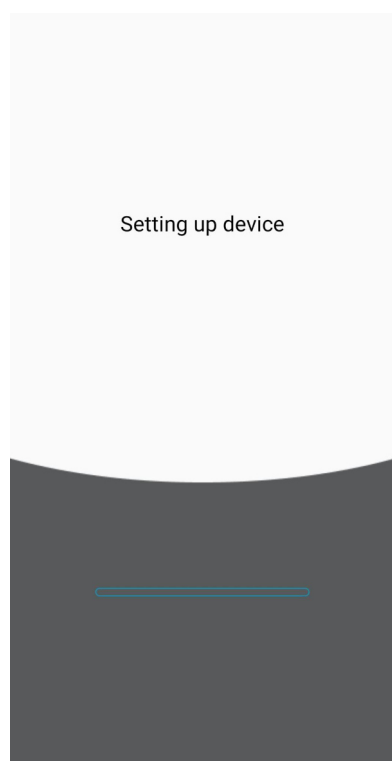
Ouvrez le menu *Paramètres de l'appareil* de l'appareil que vous souhaitez contrôler avec la télécommande et appuyez sur *Ajouter une télécommande Parklio*.



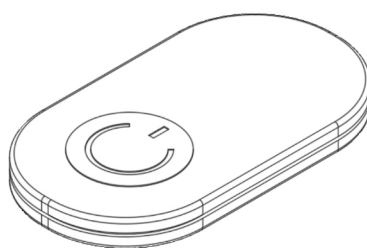
La première étape lors de la configuration de la télécommande consiste à mettre la télécommande en mode de programmation. Cela se fait en appuyant sur le bouton de la télécommande et en le maintenant enfoncé pendant 3 secondes, jusqu'à ce qu'un long bip soit émis.

Une fois que la télécommande est en mode de programmation, appuyez sur *Démarrer la configuration* dans l'écran *Ajouter une télécommande Parklio*.

L'application indiquera Connexion et configuration de l'appareil. Après une configuration réussie, la télécommande émettra deux bips.



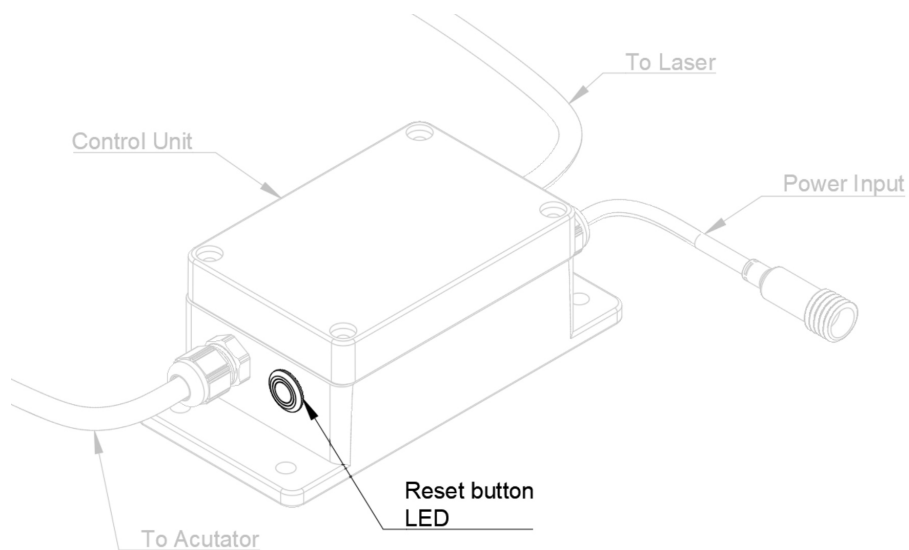
La télécommande ne peut stocker qu'un seul appareil dans sa mémoire et elle est contrôlée en appuyant sur le bouton de la télécommande.



6.8. Réinitialisation de la clé de barrière

La clé numérique de la barrière est définie une fois la barrière ajoutée à un compte utilisateur. Cette clé ne peut être supprimée qu'en la réinitialisant. La réinitialisation se fait en appuyant sur le bouton Reset et en le maintenant enfoncé pendant 3 secondes, jusqu'à ce que la LED verte s'allume.

Lorsque la barrière est à l'état de réinitialisation, elle peut être à nouveau ajoutée à un compte utilisateur via l'application Parklio Connect.

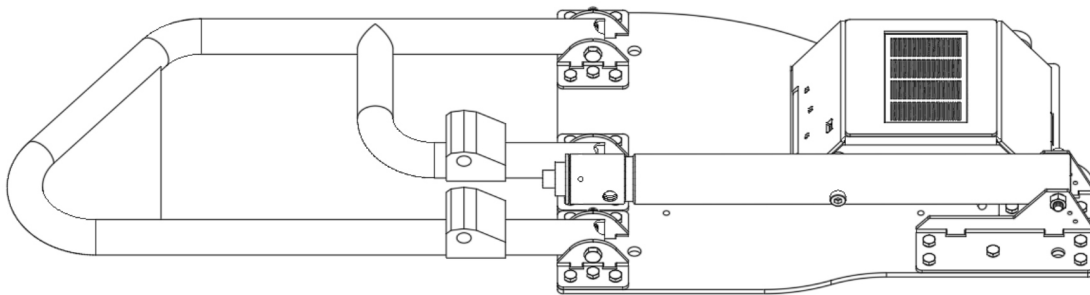
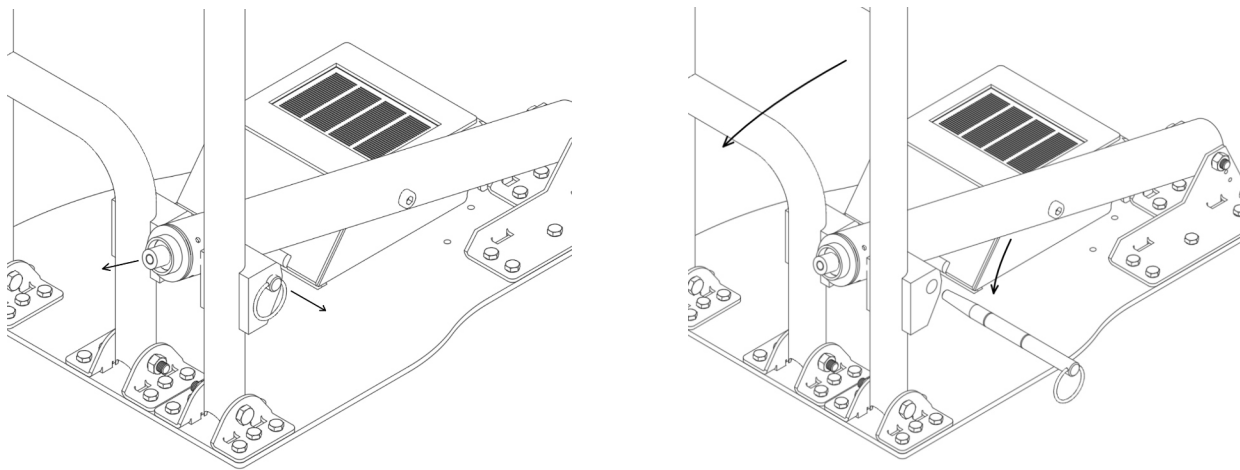


La réinitialisation de la clé numérique de barrière rendra inutilisables toutes les clés d'invité partagées et la clé de propriétaire. Il sera nécessaire de renvoyer toutes les clés des clients individuellement.

7. Contrôle manuel des barrières

Pour ouvrir manuellement la barrière, déverrouillez le verrou à goupille de sécurité à l'aide de la clé fournie, puis retirez la goupille de sécurité tout en maintenant le bras de la barrière et l'actionneur en place.

Abaissez doucement l'actionneur et le bras de la barrière. Pour restaurer la fonctionnalité normale, réinstallez simplement la goupille de sécurité.



8. Nettoyage et entretien

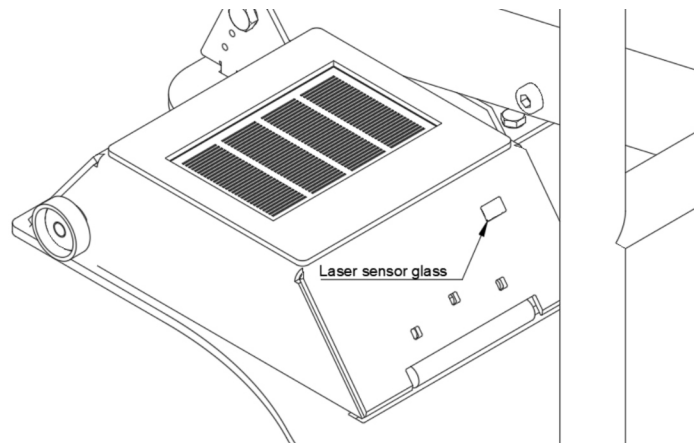
Avant de prendre des mesures pour nettoyer et entretenir l'appareil, veuillez débrancher l'alimentation électrique.

Les enfants ne doivent pas nettoyer ni entretenir la barrière sans surveillance appropriée.

8.1. Nettoyage du capteur laser

Une utilisation continue peut entraîner des particules de saleté, de la boue, des taches d'eau et des impuretés similaires pour bloquer la vue du capteur laser. Cela peut conduire à un comportement indésirable.

Pour nettoyer le capteur laser, retirez toute obstruction à la main et nettoyez le couvercle en verre du capteur laser avec un chiffon propre. Vous pouvez utiliser de l'alcool de nettoyage isopropylique (IPA) pour nettoyer le verre de toutes les taches.



8.2. Nettoyage de l'intérieur du couvercle de la barrière

L'intérieur du couvercle de la barrière ne doit être nettoyé qu'à l'aide d'un chiffon propre et sec et d'une brosse à poussière.

8.3. Nettoyage de l'extérieur de la barrière

L'extérieur de la barrière peut être nettoyé à l'eau, et en cas de taches plus importantes avec un détergent sans propriétés abrasives.

Retirez tout obstacle autour et hors de la barrière qui pourrait gêner le fonctionnement normal, comme des touffes de feuilles ou de branches.

8.4. Remplacement de la goupille de sécurité

En cas de force excessive, la barrière de stationnement intelligente Parklio est dotée d'une goupille de sécurité pour éviter d'endommager d'autres pièces. La goupille est conçue pour se briser en trois parties.

Dans le cas d'une goupille de sécurité cassée, une goupille de remplacement est nécessaire pour que la barrière fonctionne correctement.

Pour remplacer la goupille de sécurité, déverrouillez d'abord le verrou de la goupille de sécurité, puis retirez tous les morceaux cassés de l'ancienne goupille de sécurité. Insérez la nouvelle goupille de sécurité comme déjà décrit dans le manuel.

9. Mise au rebut de l'appareil

Nous utilisons des matériaux respectueux de l'environnement pour les emballages qui peuvent être recyclés, déposés ou détruits sans aucun danger pour l'environnement. A cet effet, les matériaux d'emballage sont

convenablement étiqueté.

Le symbole sur le produit ou sur son emballage signifie que cet appareil ne doit pas être manipulé comme un déchet ménager ordinaire. Apportez ce produit à un point de collecte approprié pour le recyclage des équipements électriques et électroniques.

Retirez la batterie usée de la barrière et jetez-la dans un endroit approprié. La manière appropriée d'éliminer la barrière vous aidera à prévenir les éventuelles conséquences négatives et impacts sur l'environnement et la santé humaine qui pourraient survenir en cas de mise au rebut inappropriée de la barrière. Pour des informations plus détaillées sur la collecte et le traitement de la barrière, contactez votre service local du traitement des déchets, votre entreprise de services publics ou le magasin où vous avez acheté la barrière.

10. FAQ

Comment réinitialiser la clé numérique barrières ?

La barrière peut être réinitialisée en maintenant enfoncé le bouton de réinitialisation de l'unité de commande de la barrière pendant 5 secondes. La LED doit s'allumer pour indiquer une réinitialisation réussie.

Comment recharger la batterie pour alimenter la barrière ?

Déverrouillez le couvercle et ouvrez-le. Retirez la fiche du port de charge et branchez le chargeur fourni. Pendant que la batterie se charge, le voyant LED vert sur le boîtier de la batterie s'allumera. Lorsque la batterie est chargée, le voyant LED vert s'éteint.

Ceci est décrit dans la section Bloc-batterie du manuel.

A quelle distance puis-je utiliser la barrière ?

La barrière utilise Bluetooth Low Energy pour communiquer avec votre smartphone. La portée typique est de 100 mètres, mais dans des conditions urbaines normales, elle se situe entre 30 et 50 m.

Je n'arrive pas à me connecter à la barrière !

Si vous ne pouvez pas vous connecter à la barrière et que vous disposez de privilèges d'administrateur, réinitialisez l'application et réessayez. Si l'erreur se reproduit, ouvrez le couvercle et réinitialisez la barrière via le bouton « RESET » sur le boîtier électronique.

Les barrières Parklio sont-elles équipées de capteurs ?

Nos barrières ont un ensemble intégré de capteurs qui détecte si la voiture est garée au-dessus de la barrière. De cette façon, il est impossible que la barrière se ferme si elle détecte un obstacle au-dessus.

Ce système de capteurs se compose d'un capteur laser et d'un magnétomètre et a une haute précision de détection de présence d'objets.

Que faire si la barrière est levée et que je n'ai pas accès à mon téléphone portable ?

Vous pouvez rétracter manuellement la barrière en retirant la goupille de sécurité comme indiqué dans ce manuel.

Que faire lorsque la barrière est bloquée ?

Si l'application vous indique qu'une certaine barrière est bloquée, vous devez supprimer toutes les obstructions mécaniques qui empêchent le fonctionnement normal de la barrière. Si vous êtes sûr qu'il n'y a pas d'obstacles, vérifiez la batterie. Une batterie faible peut empêcher la barrière de bouger.

Que faire lorsque la barrière ne se ferme pas à mon départ ?

Le positionnement correct de la barrière est crucial pour un comportement de fermeture automatique correct. Dans le cas où la barrière ne se ferme pas automatiquement lors de votre départ, vérifiez d'abord si l'option « fermeture automatique » dans les paramètres de l'application est activée. Si le problème persiste, contactez le service client.

Dois-je être connecté à Internet pour utiliser la barrière ?

Pour utiliser la barrière, vous n'avez besoin ni d'une connexion mobile ni d'une connexion WiFi. Une connexion mobile n'est nécessaire que lors de la mise en place initiale de la barrière et lors de l'utilisation de clés partagées.

Deux utilisateurs peuvent-ils actionner la même barrière simultanément ?

Un même utilisateur ne peut actionner qu'une seule barrière à un moment donné. Tant qu'un utilisateur est connecté à la barrière, les autres utilisateurs ne peuvent pas actionner la même barrière.

L'application m'avertit-elle lorsque les niveaux de batterie sont faibles ?

L'application vous avertira si les niveaux de batterie sont inférieurs à 20% lors de la connexion à la barrière.

Que faire si un message « Clé d'authentification déjà définie » apparaît lors de la connexion à la barrière ?

À la barrière et dispose de privilèges d'administrateur, vous devez réinitialiser la barrière aux paramètres d'usine avant de coupler votre nouveau téléphone à la barrière.

L'application n'affiche aucune barrière lors de la numérisation ?

Assurez-vous que les autorisations Bluetooth et de localisation sont activées.

www.parklio.com
info@parklio.com
+385977247276

